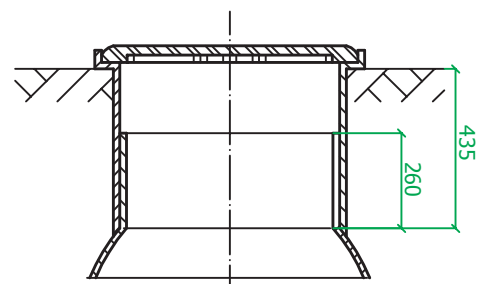
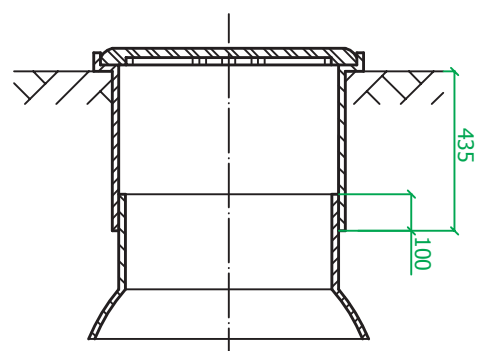


Teleskop



Położenie dolne



Położenie górne

Legenda

- | | |
|--|--|
| 1. Zbiornik HDPE Ø 800 x 2360 | 9. Zasuwa DN 32 z kielichami gwintowanymi |
| 2. Teleskop HDPE Ø 600 | 10. Obudowa zasuw |
| 3. Pokrywa lekka HDPE Ø 680 | 11. Skrzynka żeliwna |
| 4. Sterownica | 12. Przepust kablowy DN 50 |
| 5. Pompa wyporowa KADOR | 13. Wąż tłoczny DN 32 |
| 6. Zawór odcinający DN32 | 14. Linka PP |
| 7. Ciśnieniowy zawór bezpieczeństwa DN32 | 15. Zespół pływakowych regulatorów poziomu |
| 8. Zawór zwrotny DN32 | 16. Króciec dopływu PVC 160 |

PRESK POL
systemy kanalizacji ciśnieniowej

PRESKPOL Sp. z o.o.
ul. Łódzka 34 A, 05-870 Bramki
gm. Błonie
tel. +48 (22) 731 99 71/72
fax. +48 (22) 731 99 73
www.preskpol.pl

Urządzenie zbiornikowo-tłoczne wersja II